

MADIS

CATRACA

MDG 7703 G A T E

Com foco na sofisticação a MADIS lança a MDG 7703 GATE projeto inovador para o controle de acesso com qualidade, robustez e segurança.

Seu design visa harmonia e elegância para o seu empreendimento.

Ideal para o controle efetivo do fluxo de pessoas em ambientes diversos, como condomínios empresariais ou residenciais, instituições de ensino, hospitais e clínicas, academias, eventos, estabelecimentos comerciais, entre outros, garantindo que somente pessoas autorizadas tenham acesso a ambientes pré-determinados ou restritos.

Integrado com:



Software de Controle de Acesso

CARACTERÍSTICAS ESTRUTURAIS

- Barreira compacta com dimensões nas opções 1100 mm, 900 mm, 700 mm e 500 mm;
- Corpo e estrutura em chapa de aço inox escovado com 1,2 mm de espessura;
- Barreira do tipo ABA fabricada em material de alta resistência com 10 mm de espessura;
- Índice de proteção (IP) 40
- Leitores ergonomicamente posicionados para maximizar a experiência do usuário.

CARACTERÍSTICAS AMBIENTAIS:

- Ambientes internos e protegidos contra intempéries;
- Temperatura de trabalho: -10 a 50°C.

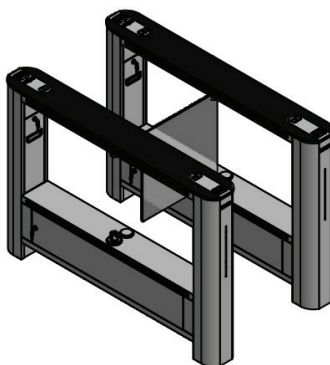
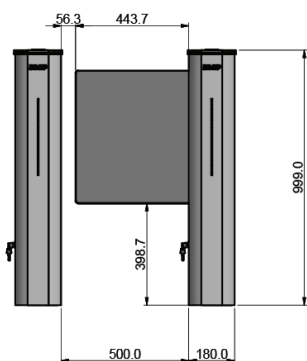
OPCIONAL

- Cofre coletor de cartões com grande capacidade de armazenamento;
- Liberação de acesso acionada por tecnologia biométrica com capacidade para 5.000 usuários em 1:N e 100.000 usuários em 1:1;
- Liberação de acesso acionada por tecnologia de proximidade de 125 KHz ou 13,56 MHz.

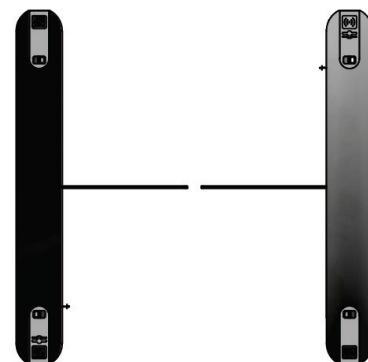
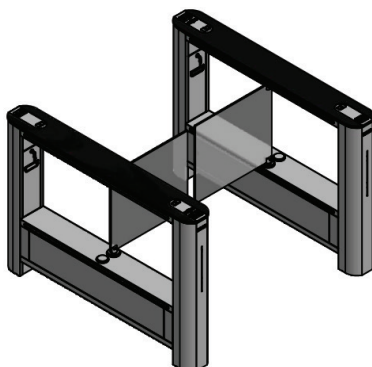
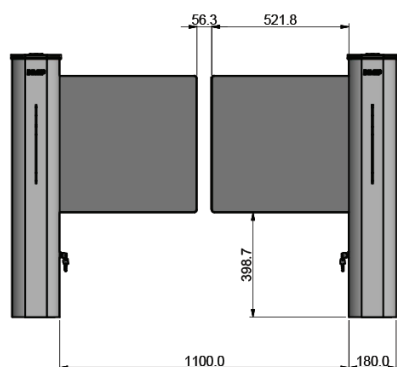
CARACTERÍSTICAS FUNCIONAIS

- Acesso do usuário sem contato direto com o bloqueio do equipamento;
- Sensores de passagem infravermelhos que monitoram a passagem do usuário garantindo maior segurança no controle do acesso;
- Sistema inteligente de detecção de presença anti-esmagamento (Evita que a barreira feche no usuário);
- Motores com tecnologia de maior durabilidade, baixo ruído durante a operação, baixa taxa de manutenção, garantindo alto desempenho;
- Sentido de passagem bidirecional;
- Pictograma frontal para orientação de barreiras bloqueadas e sentido de acesso.
- Pictogramas indicativos, confirmação visual para liberação do acesso;
- Sistema anti-intrusão detecta tentativas de acesso não permitidas;
- Facilidade de manutenção. Portas laterais protegidas com chaves para limitar o acesso ao mecanismo;
- Liberação de acesso acionado por QR Code, Proximidade e Biometria;

Passagem Simples



Passagem PNE



MADIS

www.madis.com.br

Central de Vendas: **0800 888 2222**

Matriz: (11) 3026.3000

E-mail: centraldevendas@madis.com.br